
SWEETY



Сделано в Италии

РУКОВОДСТВО ПО ЭКСПЛУАТАЦИИ

CE

Общие сведения

Внимание: Производитель не несет ответственности за ущерб, понесенный в результате:

- Ненадлежащей эксплуатации оборудования или его использования не по назначению;
- Выполнения ремонта вне авторизованного сервисного центра;
- Вмешательства в конструкцию кабеля питания;
- Вмешательства в конструкцию какого-либо компонента установки;
- Использования неоригинальных деталей и комплектующих.

Во всех перечисленных случаях гарантия аннулируется.

Настоящее Руководство по эксплуатации следует хранить в безопасном месте рядом с установкой на случай, если оно потребуется другим сотрудникам.

Чтобы получить более подробную информацию или прояснить вопросы, не раскрытые или недостаточно раскрытые в настоящем Руководстве, пожалуйста, свяжитесь с техническим специалистом.

ОБЩИЕ ДАННЫЕ

Сетевое напряжение: 230 В / 50 Гц

Насос ULKA EP4 20 BAR

Плавкий предохранитель

Теплообменник 1000 Вт, с тефлоновым покрытием

Кабель питания, длина 1,3 м

Емкость водяного резервуара 2 л

Изготовлено в Италии

Данное устройство соответствует Европейским Директивам

Декларация соответствия CE

ЗАЩИТНЫЕ УСТРОЙСТВА

Плавкий предохранитель

РАЗМЕЩЕНИЕ КОФЕ-МАШИНЫ

Установите кофе-машину в безопасном месте, где исключен ее случайный наклон и получение повреждений.

Не используйте кофе-машину вне помещения. Никогда не оставляйте кофе-машину, наполненную водой, в помещениях с температурой ≤ 0 °С.

Не устанавливайте машину на горячие поверхности или вблизи открытого огня, т.к. это может повредить устройству.

ОЧИСТКА КОФЕ-МАШИНЫ

Перед началом очистки машины переведите все выключатели в положение «OFF» и извлеките вилку из розетки. Кроме того, дайте машине остыть. Ни в коем случае не погружайте машину в воду!

Запрещается сушить какие-либо компоненты машины в обычных и/или микроволновых печах.

Строго запрещается чистить внутренние компоненты машины.

ОБСЛУЖИВАНИЕ КОФЕ-МАШИНЫ

После каждого использования переведите все выключатели кофе-машины в положение «OFF», выключите вилку из розетки и слейте воду из резервуара.

Храните машину в сухом месте, недоступном для детей.

Берегите машину от пыли и грязи.

- В связи с техническим прогрессом, конструкция и исполнение кофе-машины подлежат изменению без уведомления.
- Настоящее оборудование соответствует Европейским Директивам.



ПРАВИЛА ТЕХНИКИ БЕЗОПАСНОСТИ

Ни в коем случае не допускайте контакта электрических компонентов с водой: это грозит коротким замыканием! Пар и горячая вода могут вызывать ожоги!

Данное устройство предназначено исключительно для домашнего пользования. Технические модификации и незаконное использование устройства запрещены, т.к. связаны с риском. Машину могут использовать только взрослые дееспособные люди.

Подключать машину следует только к электрической розетке с соответствующими характеристиками.

Обязательно убедитесь, что электрическая розетка оснащена заземляющим проводом, а ее напряжение соответствует значению напряжения, указанному на заводской табличке машины.

Ни в коем случае не используйте машину, если ее кабель питания поврежден.

Поврежденные кабели или штекеры подлежат немедленной замене и исключительно в авторизованном сервисном центре.

Не допускайте, чтобы кабель питания перегибался через углы комнат, острые углы или соприкасался с очень горячими объектами, а также не допускайте попадания на него масла. Следите за тем, чтобы не менее 60 см отделяло машину от раковин, водопроводных кранов, источников пламени, горячих поверхностей.

Не передвигайте и не тяните кофе-машину за ее кабель питания.

Не выключайте машину из розетки, потянув за кабель питания, а также не касайтесь штекера влажными или мокрыми руками.

Убедитесь, что дети не имеют возможности играть с машиной. Не оставляйте машину в их доступе, не позволяйте пользоваться ею или хранить ее.

Дети не знают об опасностях, связанных с использованием бытовой техники.

В случае выброса кипящей воды и/или пара существует опасность ожогов!

При перебоях электроснабжения устройство может вызывать скачки переходного напряжения.

Устройство предназначено для бытового применения, например:

- В офисах и других рабочих помещениях, включая кухонные отделения для персонала магазинов
- В сельских жилых домах
- В отелях, мотелях, других жилых помещениях, для непосредственного использования клиентами
- В гостиницах типа «постель и завтрак»



Обязательно выключайте кабель питания из розетки:

- Перед снятием или заменой водного резервуара
- При наполнении водного резервуара
- При возникновении неисправности
- Перед длительным простоем машины
- Перед очисткой машины



Внимание! Следуйте приведенным ниже инструкциям, чтобы избежать повреждения машины:

- **Используйте только холодную воду из-под крана для наполнения водного резервуара. Наполняйте резервуар только свежей водой. Не используйте минеральную воду с газом или другие жидкости.**
- **Следите за тем, чтобы в резервуаре была вода. Включение водяного насоса при пустом резервуаре вызовет его перегрев.**

Официальное уведомление

Настоящие инструкции содержат важную информацию о надлежащей эксплуатации и техническом обслуживании устройства, а также о функциях машины.

Ознакомление с данной информацией и следование инструкциям, приведенным в настоящем руководстве, необходимо для безопасной эксплуатации и технического обслуживания устройства. Пожалуйста, свяжитесь с вашим местным дистрибьютором или производителем, если вам необходима дополнительная информация, или в случае возникновения проблем, которые недостаточно освещены или объяснены в настоящем Руководстве по эксплуатации.

Кроме того, обратите внимание на то, что содержимое данного Руководства по эксплуатации не составляет часть какой-либо ранее существовавшей договоренности, юридического соглашения или контракта, а также на то, что никакие будущие договоренности, соглашения или контракты не могут изменить сущность содержимого данного Руководства.

Все обязательства производителя изложены в договоре о продаже устройства, которое также содержит полные и исключительные условия и положения гарантии.

Данные пояснения никоим образом не ограничивают и не расширяют условия гарантии, изложенные в договоре о продаже.

- Данные инструкции по эксплуатации содержат информацию, защищенную авторским правом.
- Данные инструкции по эксплуатации не подлежат копированию или переводу на иностранный язык без предварительного письменного разрешения от Производителя.

Утилизация устройства

- Более неиспользуемые устройства необходимо вывести из эксплуатации.
- Отключите устройство от сети электропитания и обрежьте электрический кабель.
- Более неиспользуемые устройства необходимо отправить в соответствующий центр по сбору отходов.
- Необходимо утилизировать устройство и его компоненты в соответствии с местными постановлениями об утилизации электрических устройств.



Внимание

Производитель не несет ответственности за ущерб, понесенный в результате

- Ненадлежащего или нецелевого использования устройства;
- Ремонта, выполненного вне авторизованного сервисного центра;
- Вмешательства в конструкцию кабеля питания;
- Вмешательства в конструкцию какого-либо компонента установки;
- Использования неоригинальных деталей и комплектующих

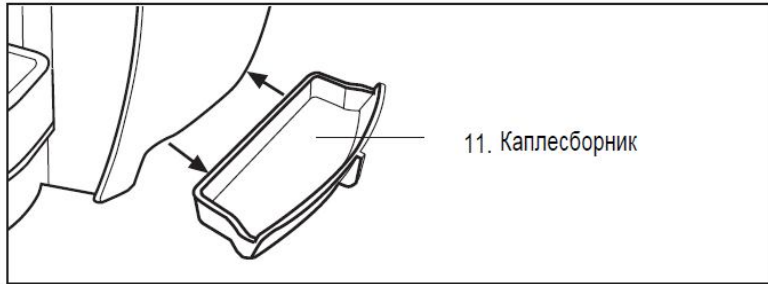
Во всех перечисленных случаях гарантия аннулируется.

Подготовка кофе-машины к эксплуатации

Распаковка:

Проверьте машину на предмет повреждений после ее извлечения из упаковки. Если у вас возникли сомнения относительно ее целостности, не включайте машину и свяжитесь с вашим поставщиком. Упаковочные материалы ни в коем случае не следует оставлять в местах, доступных для детей, поскольку они представляют потенциальную угрозу. Упаковочные материалы необходимо утилизировать или поместить на хранение в соответствии с местными постановлениями о защите окружающей среды.

Компоненты кофе-машины



Кнопки управления:



A. Маленькая чашка



B. Средняя чашка

MILK

C. Функция взбивания
молока

**INSTANT
SOLUBLE**

D. Функция приготовления
растворимых напитков



E. Нет воды

1. Рычаг для загрузки капсул

5. Кнопка включения

8. Резервуар для воды
(съемный)

10. Венчик

2. Носик для подачи кофе,
чая и горячей воды

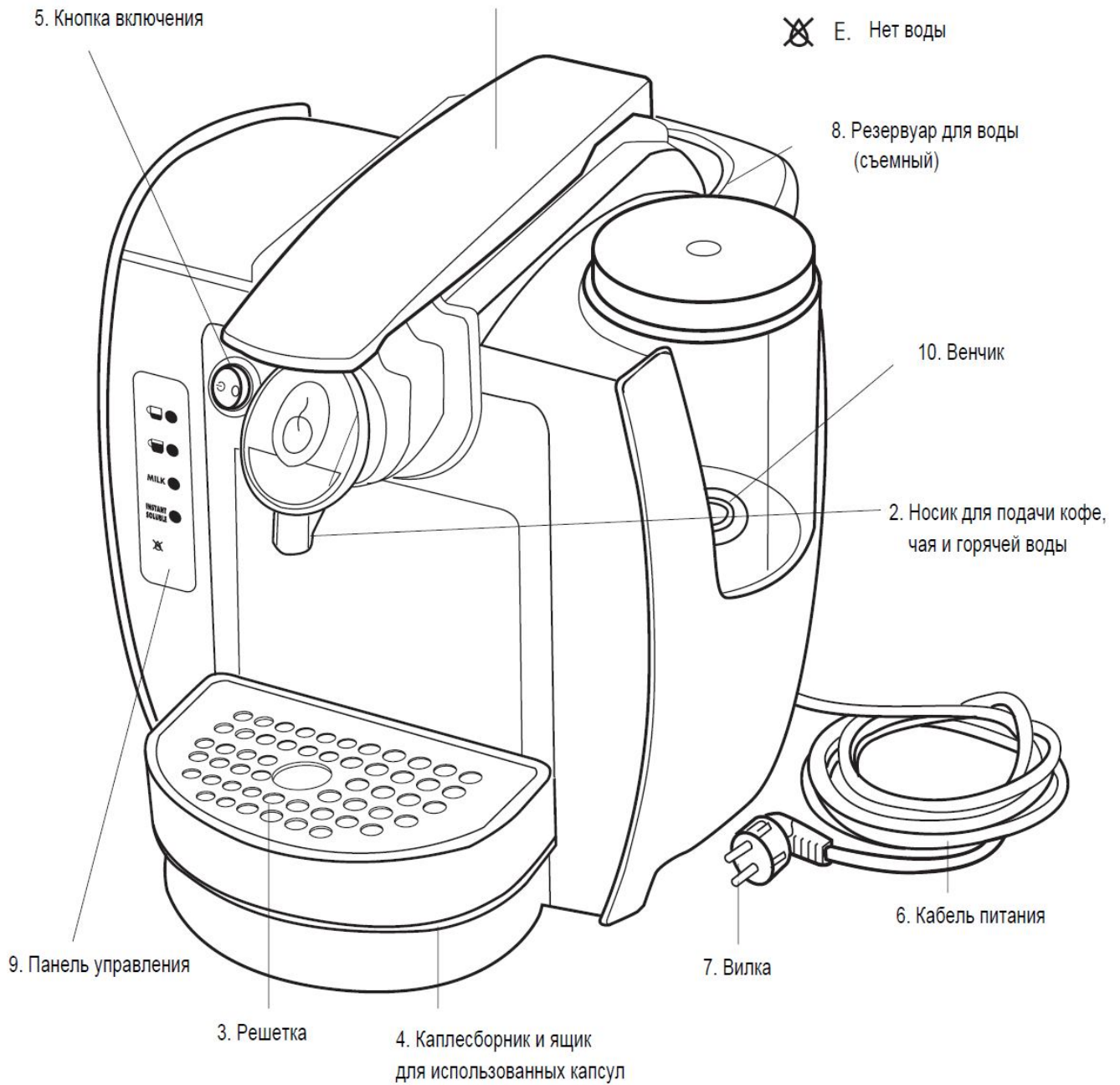
9. Панель управления

3. Решетка

4. Каплесборник и ящик
для использованных капсул

7. Вилка

6. Кабель питания



Эксплуатация кофе-машины

Наполнение резервуара

- Снять резервуар (8), вытянув его наружу и вверх (Рис. 1)
- Наполнить резервуар свежей холодной водой объемом до 2 литров (Рис. 2)
- Установить резервуар на место, слегка наклонив его и поставив на водяной клапан (Рис. 3).

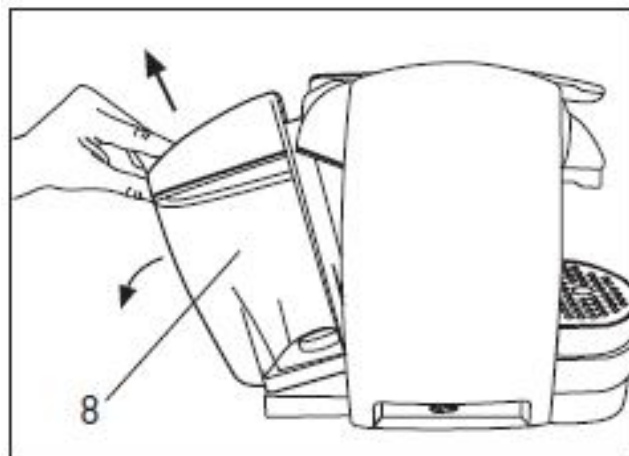


Рис. 1

ПРИМЕЧАНИЕ:

Когда резервуар для воды пуст, загорается значок нехватки воды ☒ (E). Снимите резервуар (8) и наполните его водой.

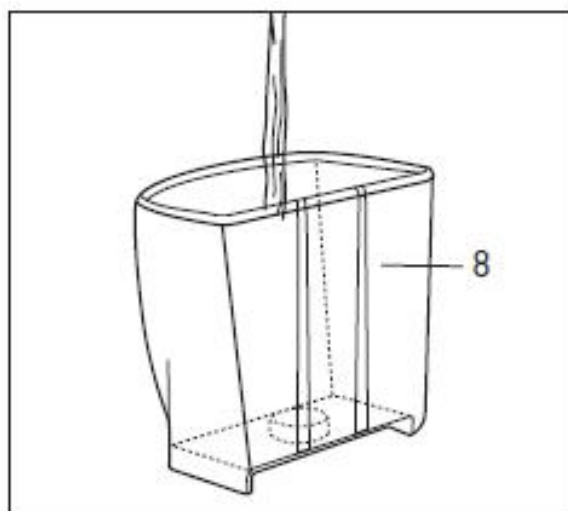


Рис. 2

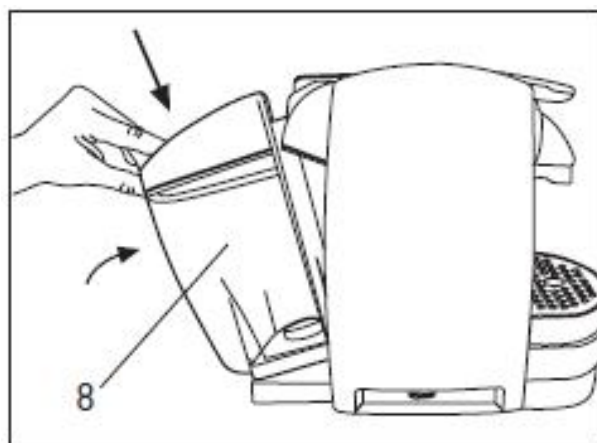


Рис. 3

Запуск / разогрев кофе-машины

- Используйте только капсулы, специально предназначенные для данной модели.
- Включите кофе-машину в электрическую розетку.
- Запустите кофе-машину, повернув главный выключатель (5).

(Рис.4)

- Кнопки управления начнут мигать; по достижении нужной температуры кнопки продолжат светиться ровно, указывая, что машина готова к работе (Рис. 4).

Внимание: поместите венчик (10) до упора на свое место. Если венчик не вставлен кофе машина не будет работать.

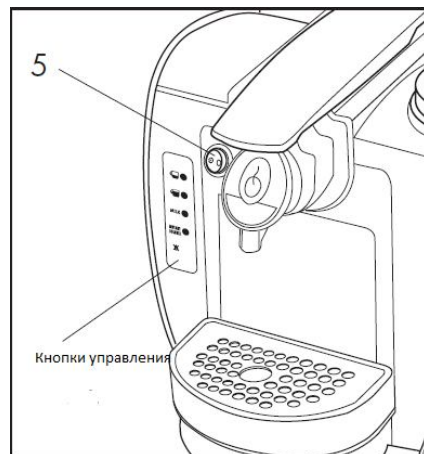


Рис. 4

Полоскание машины / внутренних контуров

Кофе-машину необходимо промыть перед первым запуском и после длительного периода простоя. Выполняя эту быструю процедуру, вы обеспечиваете чистоту всех внутренних контуров.

- Убедитесь, что внутри машины нет капсулы; включите машину посредством главного выключателя (на задней поверхности) (5)
- Поместите большую пустую чашку под носик подачи кофе/чая/напитков (Рис. 5).
- Нажмите кнопку полоскания (B) (Рис.7) и подождите, пока не закончится подача воды.

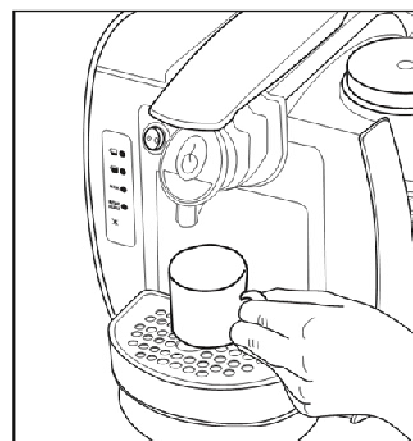


Рис.5

ПРИМЕЧАНИЕ

Решетку можно отрегулировать (3), установив на два разных уровня, в зависимости от размера чашки (или кружки), которую вы намерены использовать. Для этого необходимо перевернуть вверх дном опору (12) и поместить решетку обратно на место (3) (Рис. 6).

Для правильного приготовления кофе эспрессо, поместите решетку (3) на самый высокий уровень (Рис. 7).

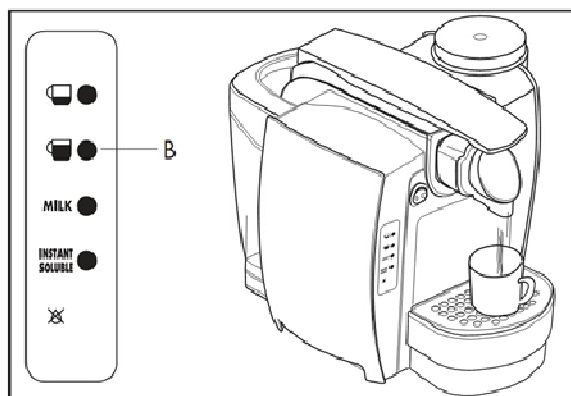


Рис.6

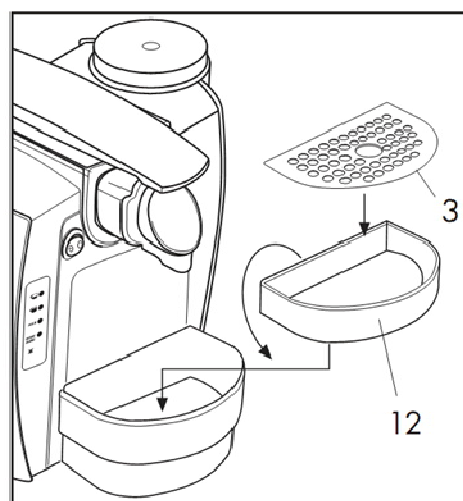


Рис.7

Программирование кнопок подачи напитков

Большая чашка: нажать и удерживать кнопку (B).
Машина начнет подачу воды. После достижения желаемого количества воды отпустить кнопку (B).
Машина прекратит подачу воды, а достигнутое количество подачи будет сохранено в памяти (Рис. 8).

Маленькая чашка: нажать и удерживать кнопку (A).
Машина начнет подачу воды. После достижения желаемого количества воды отпустить кнопку (A).
Машина прекратит подачу воды, а достигнутое количество подачи будет сохранено в памяти (Рис. 8).

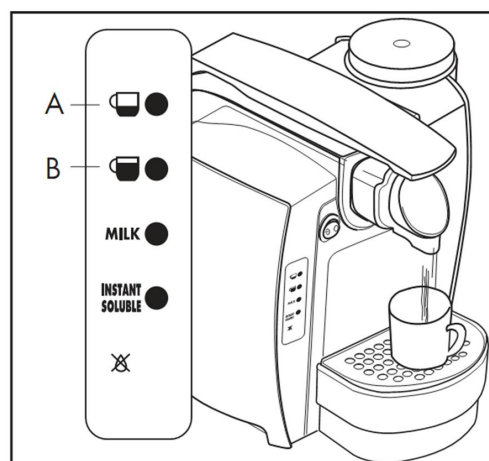


Рис.8

Приготовление кофе / чая / напитков

Используйте только капсулы, специально предназначенные для данной модели.

- Поместите чашку под носик подачи кофе.
 - Поднимите рычаг управления (1) по направлению назад (до упора) (Рис. 9) и поместите капсулу в предназначенную для нее нишу (Рис. 10).
 - Полностью закройте рычаг (1) и нажмите на одну из кнопок подачи напитка: маленькая чашка (A), или большая чашка (B) по вкусу (Рис. 11)
 - Чтобы извлечь капсулу, медленно поднимите рычаг управления (1),
- Если капсула не извлекается, повторите процесс, либо нажмите одну из кнопок подачи напитка и одновременно поднимите рычаг управления (1).

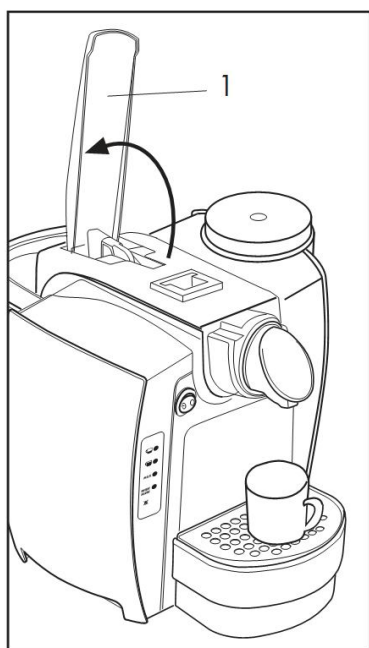


Рис.9

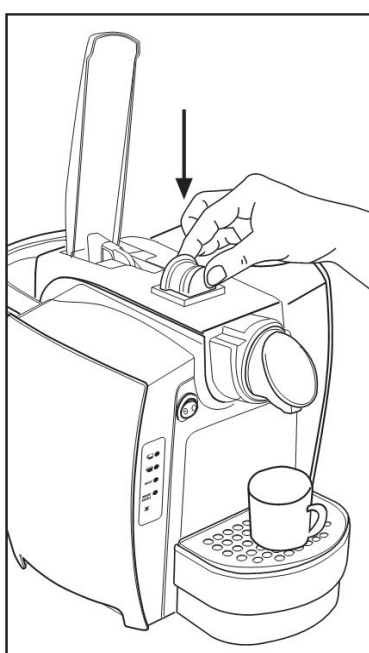


Рис.10

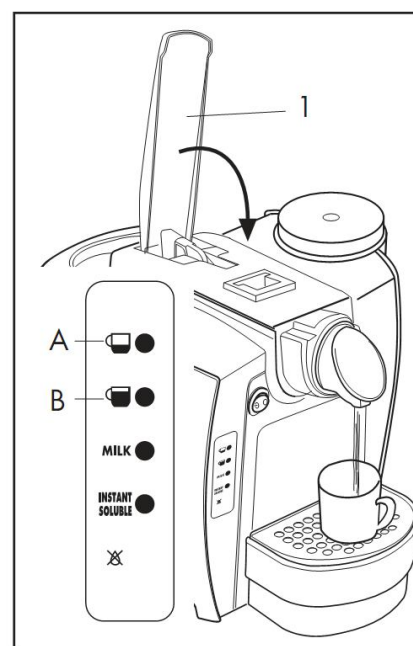
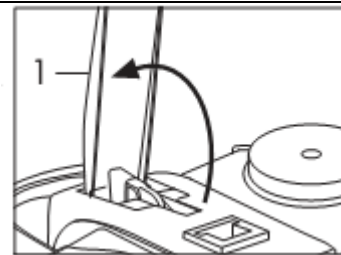


Рис.11

ВНИМАНИЕ:

Перед установкой капсулы в кофе-машину медленно и до предела поднимите рычаг управления (1) в верхней части машины. В гигиенических целях и для сохранения высокого качества продукта рекомендуется извлекать капсулу вскоре после приготовления напитка.



ПОЛЕЗНЫЙ СОВЕТ:

- Для приготовления кофе эспрессо используйте чашки с толстыми стенками и по возможности предварительно подогревайте их. Это позволит вашему кофе дольше оставаться горячим. Чашки можно нагревать под горячей проточной водой.

После приготовления кофе / чая

После приготовления кофе / чая вы можете извлечь использованную капсулу следующим образом:

1. Поднимите рычаг управления по направлению назад (капсула выпадет в специальный ящик).

ПРИМЕЧАНИЕ: Использованные капсулы могут прилипнуть внутри машины, если они не были удалены немедленно. Если это случилось, поднимите и опустите рычаг управления, чтобы освободить капсулу(ы). В ящик для сбора использованных капсул помещается до 14 штук. Не забывайте регулярно опустошать ящик.

2. Если вы собираетесь сделать еще одну чашку кофе/чая, установите новую капсулу и повторите процедуру приготовления кофе/чая. По завершении приготовления опустите и заблокируйте рычаг.

СОВЕТЫ ПО БЕЗОПАСНОСТИ И ЭНЕРГОСБЕРЕЖЕНИЮ:

- Если вы собираетесь уехать из дома на некоторое время, не забудьте обесточить кофе-машину с помощью главного выключателя (на задней панели). То же необходимо делать вечером перед сном. Кофе-машина разогревается очень быстро, и обычно она готова к работе через 1 минуту после включения.

- Если вы не планируете использовать кофе-машину в течение продолжительного периода времени, опустошите резервуар и выключите ее из розетки.

Функция взбивания молока

Внимание:

- Вставьте венчик на место до упора. Если венчик установлен неправильно, то машина не будет работать.

Функция взбивания молока

С помощью данной функции вы можете нагреть молоко до температуры 65 °С с помощью пара, регулируемого термостатом, и превратить его в пену. Густая пена может быть использована для приготовления капучино, горячего шоколада или других растворимых напитков. Налейте молоко в стакан до уровня, отмеченного чашками, закройте крышку, вставьте стакан на место до упора, нажмите кнопку **MILK (C)** и ждите пока закончится приготовление. (Рис. 12).

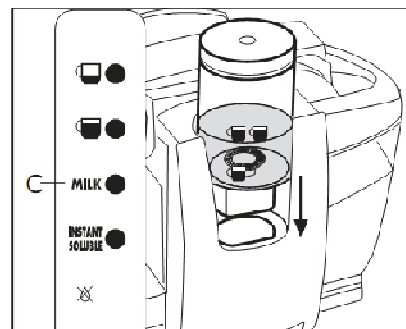


Рис.12

Примечание:

Чтобы настроить время работы венчика (уменьшить или увеличить его) нажмите и удерживайте кнопку **MILK (C)** от 3 до 40 секунд во время работы венчика, после того как вы отпустите кнопку, время будет сохранено для последующего применения.

Выньте взбиватель с приготовленным продуктом и перелейте его в чашку (Рис. 14.). Тщательно промойте взбиватель перед повторным использованием. Взбиватель можно разобрать на части для более тщательной промывки (Рис. 15), его можно мыть в посудомоечной машине.

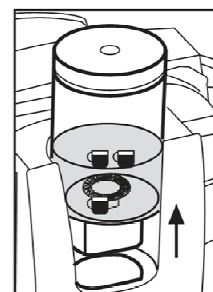


Рис.13

Примечание:

Если подсветка кнопки **MILK** не горит, это значит что молоко во взбивателе теплое, дождитесь, пока оно остынет и подсветка погаснет.

Функция приготовления растворимых напитков

Для приготовления растворимых продуктов

Откройте крышку венчика (10) и поместите внутрь необходимое количество растворимого продукта (шоколад и т.п.) и закройте крышку.

Нажмите кнопку **INSTANT SOLUBLE (D)** и подождите окончания приготовления. **Рис. (16)**

Примечание: Что-бы отрегулировать количествоготавливаемого продукта (увеличить или уменьшить его) нажмите клавишу **INSTANT SOLUBLE (D)**; В дальнейшем данное количество будет записано в памяти машины.

Достаньте резервуар с напитком и вылейте его в чашку (**Рис.14**). Вымойте резервуар перед следующим использованием. Резервуар может быть извлечен для тщательной прочистки так же возможно мытье в посудомоечной машине.

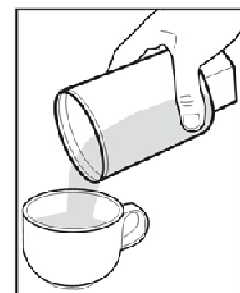


Рис.14

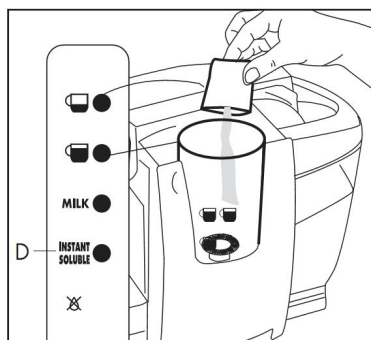


Рис.16

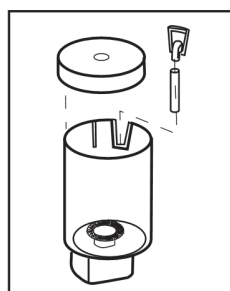



Рис.15

Опустошение ящика для сбора капсул

- Если мигают светодиод с маленькой чашкой



(A) и светодиод с большой чашкой  (C), это значит, что было использовано 14 капсул, и съемный ящик для сбора капсул (4) заполнен.

В таком случае кофе перестает подаваться.

Удалите ящик для сбора капсул (4), опустошите и промойте его (Рис. 17). Очистите ящик и решетку, чтобы удалить воду и остатки кофе.

Выполнив очистку, установите на место поддон, на который устанавливается ящик для сбора капсул (4).

Перезагрузите машину, нажав на кнопку подачи



напитка (A) в течение двух секунд, либо отключив машину и вновь нажав главный выключатель (5). (Рис. 18).

Что-бы очистить каплесборник (11), вытащите его и промойте под струей воды, затем поместить его в соответствующее место. (Рис. 19)

Хранение кофе-машины

- Выключите машину и отключите ее от сети электропитания, если планируете не пользоваться ей продолжительное время.
- Храните кофе-машину в сухом помещении, недоступном для детей, и берегите от пыли.
- Рекомендуется хранить машину в оригинальной упаковке.
- Температура хранения не должна быть ниже 5°C, во избежание повреждения внутренних частей машины из-за замерзания воды внутри нее.

Очистка носика (13)

Снимите носик (13), потянув его вниз. Тщательно промойте его и удалите остатки кофе. Прочистив носик, установите его на место до упора (Рис.20).

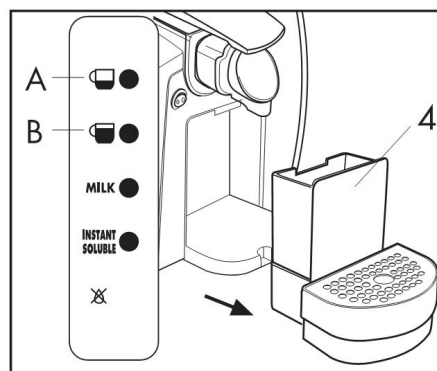


Рис.17

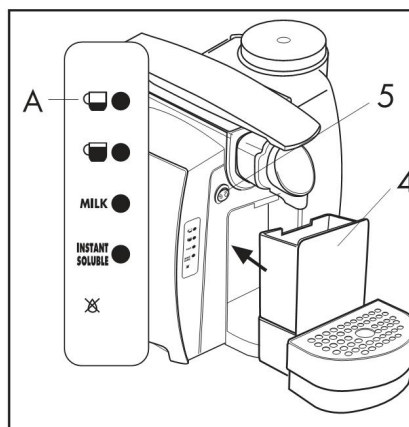


Рис.18

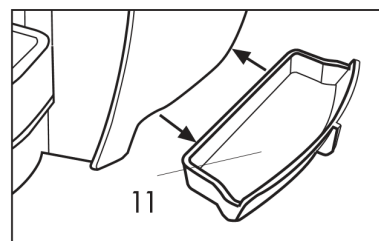


Рис.19

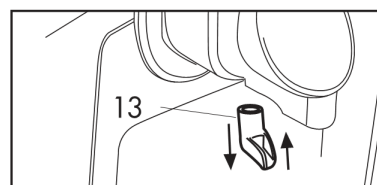


Рис.20

Ремонт / Техническое обслуживание

В случае неисправности, падения машины или возникновения дефекта (подозрения на него), отключите машину от сети электропитания и позвоните в авторизованный сервисный центр. Ни в коем случае не включайте неисправную машину. Обслуживание и ремонт кофе-машины может осуществляться только в авторизованном сервисном центре. Производитель снимает с себя ответственность за какой-либо ущерб и/или травмы, возникшие в результате проведения обслуживания в нарушение применимых правил безопасности силами неавторизованного персонала.

ФИЛЬТР ДЛЯ СМЯГЧЕНИЯ ВОДЫ (ОПЦИЯ)

Установите фильтр для смягчения воды в резервуар для воды (8) (Рис. 21). Рекомендуется менять фильтр через каждые 40 литров использованной воды, либо каждые 6 месяцев.

Утилизация

Устройства, которые более не используются, следует бесплатно вернуть продавцу, чтобы обеспечить их надлежащую утилизацию. Устройства в опасном неисправном состоянии необходимо утилизировать незамедлительно, убедившись, что они больше не могут быть использованы. Не утилизируйте электрические устройства как бытовые отходы (соблюдайте природоохранные нормы).

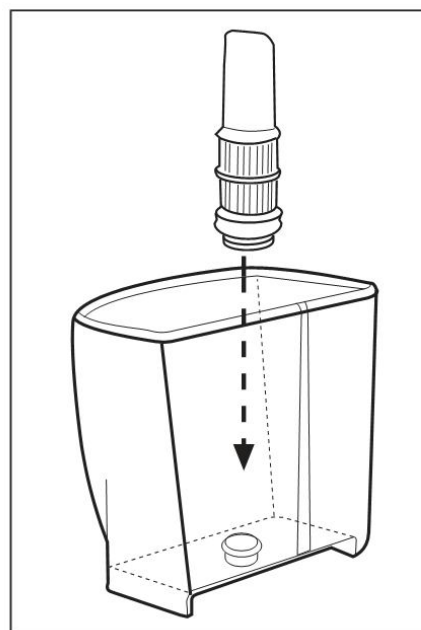
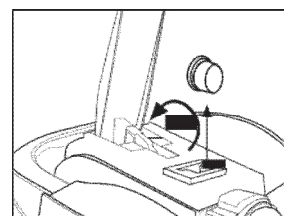


Рис.21

ВАЖНЫЕ СВЕДЕНИЯ О КОРРЕКТНОЙ УТИЛИЗАЦИИ ПРОДУКЦИИ В СООТВЕТСТВИИ С ДИРЕКТИВОЙ ЕС 2002/96/ЕС

По завершении эксплуатации устройство недопустимо утилизировать как бытовые отходы. Его необходимо сдать в специальный центр по раздельному сбору отходов, либо дилеру, обеспечивающему утилизацию. Отдельная утилизация бытовой техники позволяет предотвратить негативные последствия для окружающей среды и здоровья людей, а также позволяет осуществить вторичную переработку материалов с целью экономии энергии и ресурсов. О необходимости утилизации устройства отдельно от бытовых отходов напоминает маркировка с перечеркнутым мусорным контейнером.

Проблема	Решение
При нажатии на кнопки подачи напитка (А-В-С) напиток не подается	1) Наполните резервуар водой 2) Проверьте правильность установки резервуара 3) Поднимите рычаг, чтобы извлечь капсулу и подождите, пока не охладится насос, затем вновь закройте рычаг. Нажмите на кнопку подачи напитка (А-В) 4) Опустошите ящик для сбора капсул и перезапустите машину — отключите ее и включите вновь с помощью главного выключателя (5). Если вы не можете решить проблему, пожалуйста, свяжитесь с ближайшим сервисным центром.
Капсула не извлекается	Закройте рычаг (1), затем медленно откройте его вновь Нажмите одну кнопку подачи напитка (А-В) и, пока подается вода, медленно откройте рычаг (1)
Рычаг (1) двигается с трудом	Нажмите одну кнопку подачи напитка (А-В) и, пока подается вода, медленно откройте рычаг (1)



Проблема	Причины	Корректирующие действия
Машина не работает, панель управления не загорается	Венчик для взбивания (10) не находится на своем месте, либо вставлен неправильно	Правильно поместите венчик для взбивания (10) на его место
Лампочка-индикатор MILK не горит	Молоко в резервуаре нагрелось	Подождите когда молоко остынет и лампочка-индикатор снова загорится
Кофе/чай не подается	- резервуар пуст	- наполните резервуар
	- насос поврежден	- обратитесь в сервисный центр
	- капсула не (до конца) проколота	- установите новую капсулу
Невозможно подать кофе/чай/кипящую воду	- резервуар для воды установлен некорректно	- установите резервуар должным образом
	- насос поврежден	- обратитесь в сервисный центр
Кофе/чай подается холодным	- отказ системы нагрева	- обратитесь в сервисный центр
Насос работает чересчур шумно	- резервуар пуст	- наполните резервуар
	- резервуар для воды установлен некорректно	- установите резервуар должным образом
	- капсула не (до конца) проколота	- установите новую капсулу
Из носика подачи напитков капает, особенно при разогреве машины	- не является неисправностью	- если из носика выходит несколько капель жидкости, это не говорит о неисправности
Кофе имеет кислый привкус	- кофе-машина не была должным образом промыта после удаления накипи	- вновь промойте машину
Капсула прилипает к внутренней поверхности машины при открытии рычага	- вы используете кофе с истекшим сроком годности	- используйте новую капсулу
	- капсула не была извлечена немедленно после подачи напитка	- закройте и откройте рычаг, одновременно нажимая кнопку подачи напитка (A-B).